



MXS-42 TOALETKA

→ 80 × 80 × 36

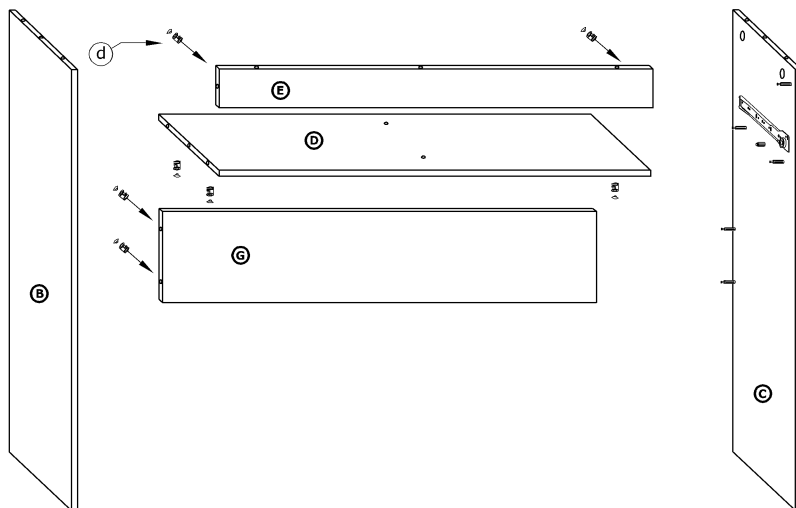
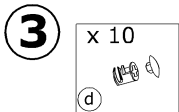
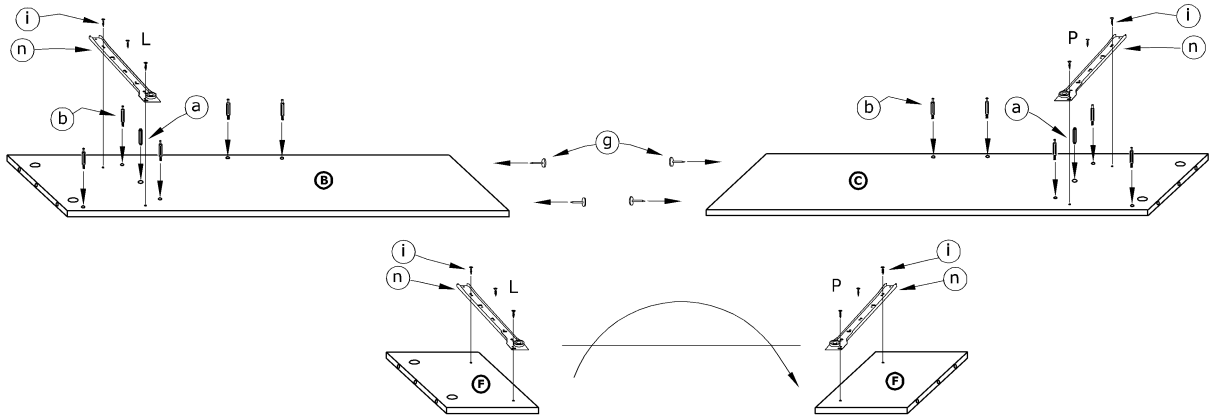
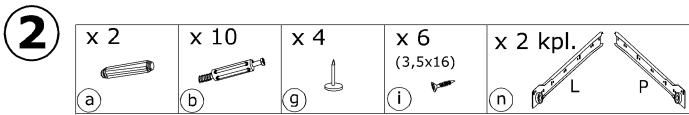
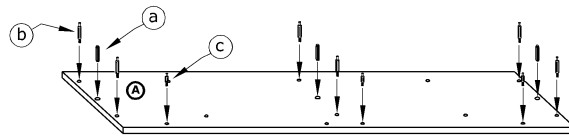
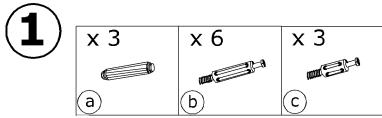


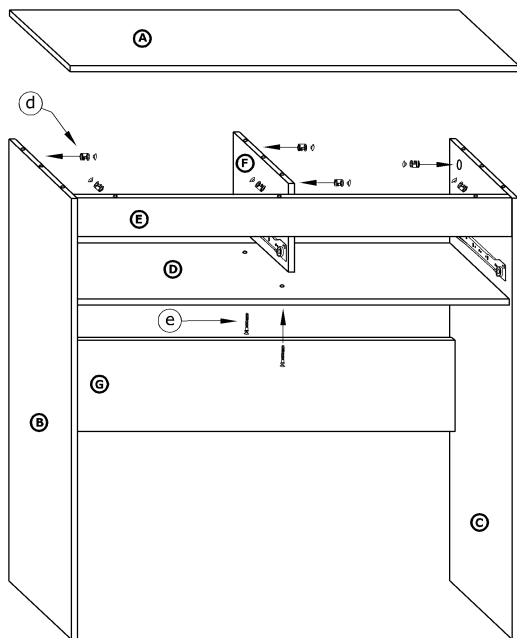
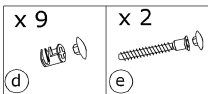
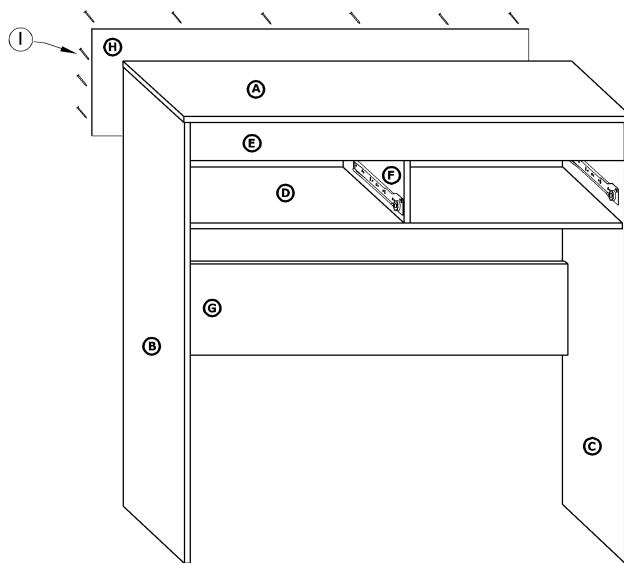
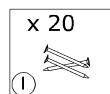
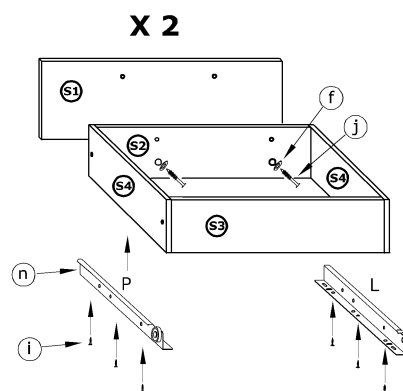
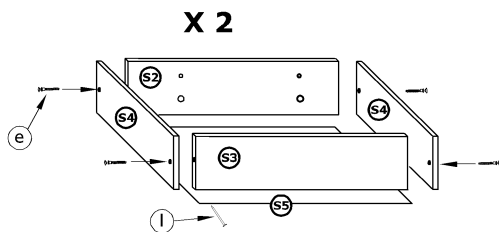
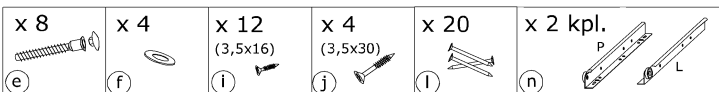
x 5 	x 16 	x 3 	x 19 	x 10 	x 4 	
x 4 	x 24 (3,5x16) 	x 8 (3,5x30) 	x 2 	x 40 	x 1 	
x 2 kpl. (300 mm) 					50 min 	

1 - FAZY MONTAŻU

A - OZNACZENIE ELEMENTÓW

a - OZNACZENIE AKCESORIÓW



4**5****6****7**